

描述 / Descriptions

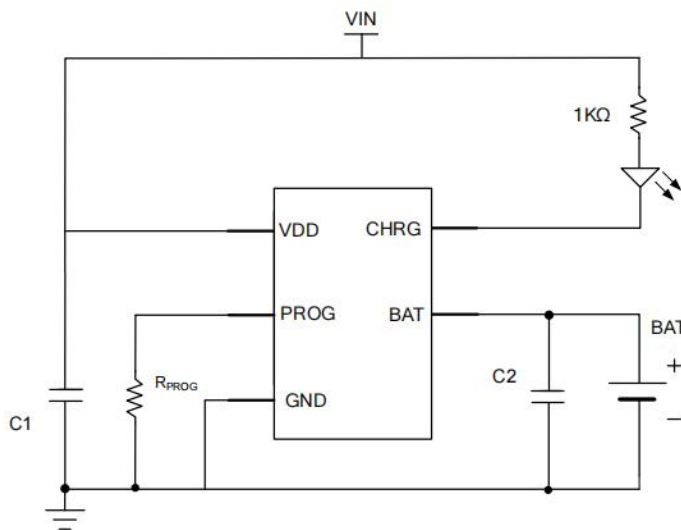
BRCL4058EME是一款SOT23-5封装的可以对单节锂电池进行恒流/恒压充电管理的集成电路。该器件内部包括功率晶体管，不需要外部的电流检测电阻和阻流二极管。BRCL4058EME只需要极少的外围元器件，非常适用于便携式应用的领域。BRCL4058EME恒压充电电压为4.2V，精度达1%，充电电流通过一个外部电阻设置。热调制电路可以在器件的功耗比较大或者环境温度比较高的时候将芯片温度控制在安全范围内。当输入电压掉电时，BRCL4058EME自动进入低功耗的睡眠模式，此时电池的电流消耗小于2uA。其它功能包括输入过压保护、欠压闭锁、自动再充电以及状态指示等功能。

特点 / Features

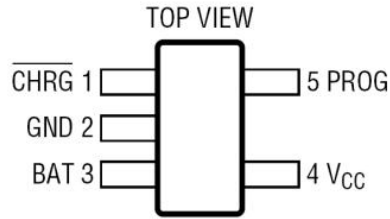
- ◆ 可编程充电电流达800mA
- ◆ 最高输入电压30V
- ◆ 输入过压保护6.9V
- ◆ 无需外挂MOSFET、检测电阻或阻流二极管
- ◆ 预设4.2V充电电压，精度 $\pm 1\%$
- ◆ 涓流/恒流/恒压三段式充电
- ◆ 电池反接保护
- ◆ 自动再充电
- ◆ 充电状态指示
- ◆ SOT23-5封装，无卤产品

应用 / Applications

- ◆ 移动电话, 移动电源
- ◆ 数码相机, MP3播放器
- ◆ 蓝牙应用
- ◆ 便携式设备
- ◆ USB总线供电充电器

应用电路 / Application Circuit

引脚 / Pinning



PIN Num.	Symbol	Function
1	\overline{CHRG}	充电状态指示端。
2	GND	电源地
3	BAT	电池连接端。
4	VCC	输入电压端。
5	PROG	恒流充电电流设置和充电电流监测端。

极限参数 / Absolute Maximum Ratings(Ta=25°C)

PARAMETER	SYMBOL	RATINGS	UNITS
Input Supply Voltage	V_{IN}	-0.3~30	V
PROG Pin Voltage	V_{PROG}	-0.3~6	
BAT Pin Voltage	V_{BAT}	-5~6	
\overline{CHRG} Pin Voltage	$V_{\overline{CHRG}}$	-0.3~30	
Operating Ambient Temperature Range	T_A	-40~85	°C
Junction Temperature	T_J	150	°C
Storage Temperature	T_{stg}	-55~150	°C
Lead Temperature (Soldering, 10s)	T_{solder}	260	°C
ESD	HBM	2000	V

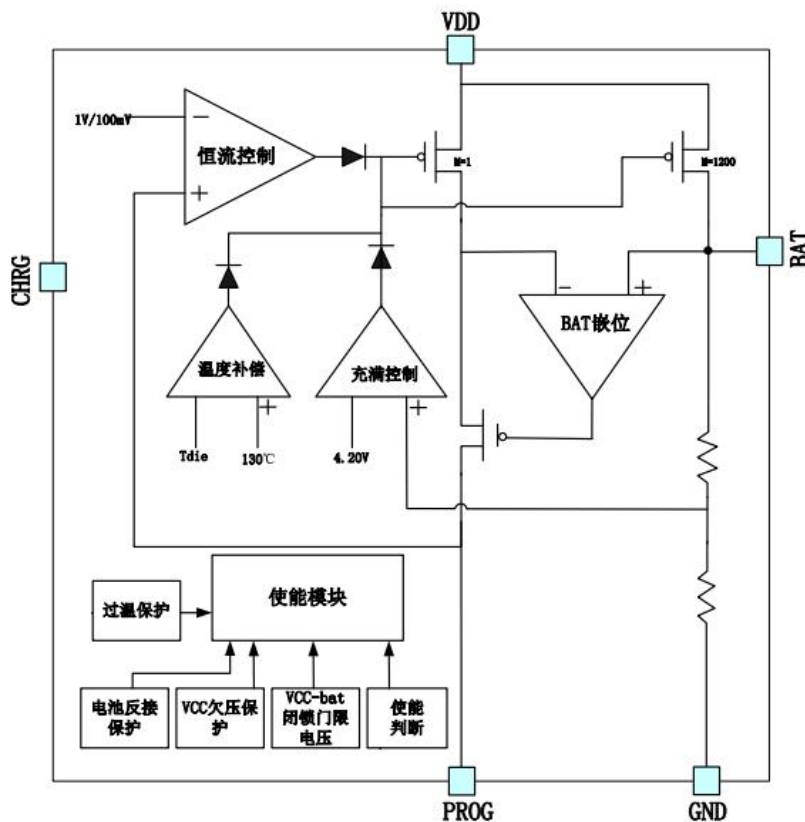
电性能参数 / Electrical Characteristics(Ta=25°C)

PARAMETER	SYMBOL	CONDITIONS	MIN	TYP	MAX	UNITS
Input Supply Voltage			4.5	5.0	6.0	V
Input Over-Voltage Protection Voltage	V_{ovp}	V_{CC} Rising	6.3	6.9	7.5	V
Input Over-Voltage Protection Voltage Hysteresis	ΔV_{ovp}	V_{CC} from High to Low		500		mV
V_{CC} Under voltage Lockout Threshold	V_{uvl}	V_{CC} from Low to High		3.5		V
V_{CC} Under voltage Lockout Hysteresis	ΔV_{uvl}	V_{CC} from High to Low		200		mV
Input Supply Current	I_{CC}	Charge Mode, $R_{PROG}=1.2K$		240	360	μA
		Standby Mode (Charge Terminated)		75	120	
		Shutdown Mode: R_{PROG} Not Connected, $V_{CC}<V_{BAT}$, or $V_{CC}<V_{UVL}$		75	120	

电性能参数 / Electrical Characteristics(Ta=25°C)

PARAMETER	SYMBOL	CONDITIONS	MIN	TYP	MAX	UNITS
Trickle Charge Threshold	V_{TRIKL}	V_{BAT} Rising	2.6	2.8	3.0	V
Trickle Charge Hysteresis	ΔV_{TRIKL}	V_{CC} from High to Low		150		mV
Trickle Charge Current	I_{TRIKL}	$V_{BAT} < V_{TRIKL}$, $R_{PROG}=2.4K$	30	45	60	mA
BAT Pin Current	I_{BAT}	$R_{PROG}=1.2K$, Current Mode($V_{BAT}=4.0V$)	900	1000	1100	mA
		$R_{PROG}=2.4K$, Current Mode($V_{BAT}=4.0V$)	440	500	560	mA
		V_{CC} Not Connected		0.5	3	uA
PROG Pin Voltage	V_{PROG}	$R_{PROG}=1.2K$, Current Mode	0.9	1.0	1.1	V
PROG Pin Pull-Up Current	I_{PROG}			1		μA
Regulated Output (Float) Voltage	V_{FLOAT}	$R_{PROG}=1.2K$	4.158	4.200	4.24 2	V
C/10 Termination Current Threshold	I_{TERM}	$R_{PROG}=2.4K$		0.1		mA/mA
Termination Comparator Filter Time	t_{term}	I_{BAT} Falling Below I_{TERM}	0.8	1.8	4.0	mS
Recharge Battery Threshold	ΔV_{RECHG}	$V_{FLOAT} - V_{RECHG}$		150		mV
Recharge Comparator Filter Time	$t_{RECHARGE}$	V_{BAT} High to Low	0.8	1.8	4.0	mS
Power FET "ON" Resistance (Between V_{CC} and BAT)	R_{ON}	$R_{PROG}=1.2K$		500		$m\Omega$
Built in temperature compensation	OTC	$R_{PROG}=1.2K$		130		$^{\circ}C$
External temperature too high detection threshold	OTPH	TS connected to NTC resistance	43% \times VDD	45% \times VDD		V
External temperature too low detection threshold	OTPL	TS connected to NTC resistance		80% \times VDD	82% \times VDD	V

原理框图 / Principle block diagram



功能描述 / Function description

BRCL4058EME是专门为一节锂离子或锂聚合物电池而设计的线性充电器电路，利用芯片内部的功率晶体管对电池进行恒流和恒压充电。充电电流可以用外部电阻编程设定，最大持续充电电流可达800mA，不需要另加阻流二极管和电流检测电阻。BRCL4058EME有一个漏极开路输出的充电状态指示端CHRG。芯片内部的功率管理电路在芯片的结温超过130°C时自动降低充电电流，这个功能可以使用户最大限度的利用芯片的功率处理能力，不用担心芯片过热而损坏芯片或者外部元器件。这样，用户在设计充电电流时，可以不用考虑最坏情况，而只是根据典型情况进行设计就可以了，因为在最坏情况下BRCL4058EME会自动减小充电电流。

当输入电压大于电源低电压检测阈值时，BRCL4058EME开始对电池充电，CHRG管脚输出低电平，表示充电正在进行，如果电池电压低于2.8V，BRCL4058EME用小电流对电池进行预充电。当电池电压超过2.8V时，充电器采用恒流模式对电池充电，充电电流由PROG管脚和GND之间的电阻 R_{PROG} 确定。当电池电压接近4.2V电压时，充电电流逐渐减小，BRCL4058EME进入恒压充电模式。当充电电流减小到充电结束阈值时，充电周期结束，CHRG输出高阻态，充电结束阈值是恒流充电电流的10%。

当电池电压降到再充电阈值以下时，自动开始新的充电周期。芯片内部的高精度的电压基准源，误差放大器和电阻分压网络确保电池端调制电压的精度在1%以内，满足了锂离子电池和锂聚合物电池的要求。当输入电压掉电或者输入电压低于电池电压时，充电器进入低功耗的睡眠模式，电池端消耗的电流小于2 μ A，从而增加了待机时间。

功能描述 / Function description

◆ 充电电流设置

充电电流是采用一个连接在PROG引脚与地之间的电阻器来设定的，设定电阻器和充电电流采用下列公式来计算。根据需要的充电电流来确定电阻器阻值。

$$R_{\text{PROG}} (\text{k}\Omega) = 1200 / I_{\text{BAT}} (\text{mA})$$

◆ 电池反接保护功能

BRCL4058EME内置锂电池反接保护功能，当锂电池反接于BRCL4058EME输出引脚，BRCL4058EME会停机显示故障状态，无充电电流， $\overline{\text{CHRG}}$ 指示灯灭，此时反接的锂电池漏电电流小于0.5mA。将反接的电池正确接入，BRCL4058EME自动开始充电循环。

反接后的BRCL4058EME当电池去除后，由于BRCL4058EME输出端BAT管脚电容电位仍为负值，则BRCL4058EME指示灯不会立刻正常亮，只有正确接入电池可自动激活充电。或者等待BAT端电容负电位的电量放光，BAT端电位大于零伏，BRCL4058EME会显示正常的无电池指示灯状态。反接情况下，过高的电源电压使得芯片压差会超过10V，故在反接情况下电源电压不宜过高。

◆ 充电指示功能

BRCL4058EME有一个漏极开路状态指示输出端， $\overline{\text{CHRG}}$ 。当充电器处于充电状态时， $\overline{\text{CHRG}}$ 被拉到低电压。当电池反接或者短路时， $\overline{\text{CHRG}}$ 处于低阻态，灯灭。当不用状态指示功能时，状态指示输出端接到地。

充电状态	$\overline{\text{CHRG}}$
正在充电	亮
电池充满	灭
过压，欠压，过温等故障状态	灭
VDD接入，无电池	微亮

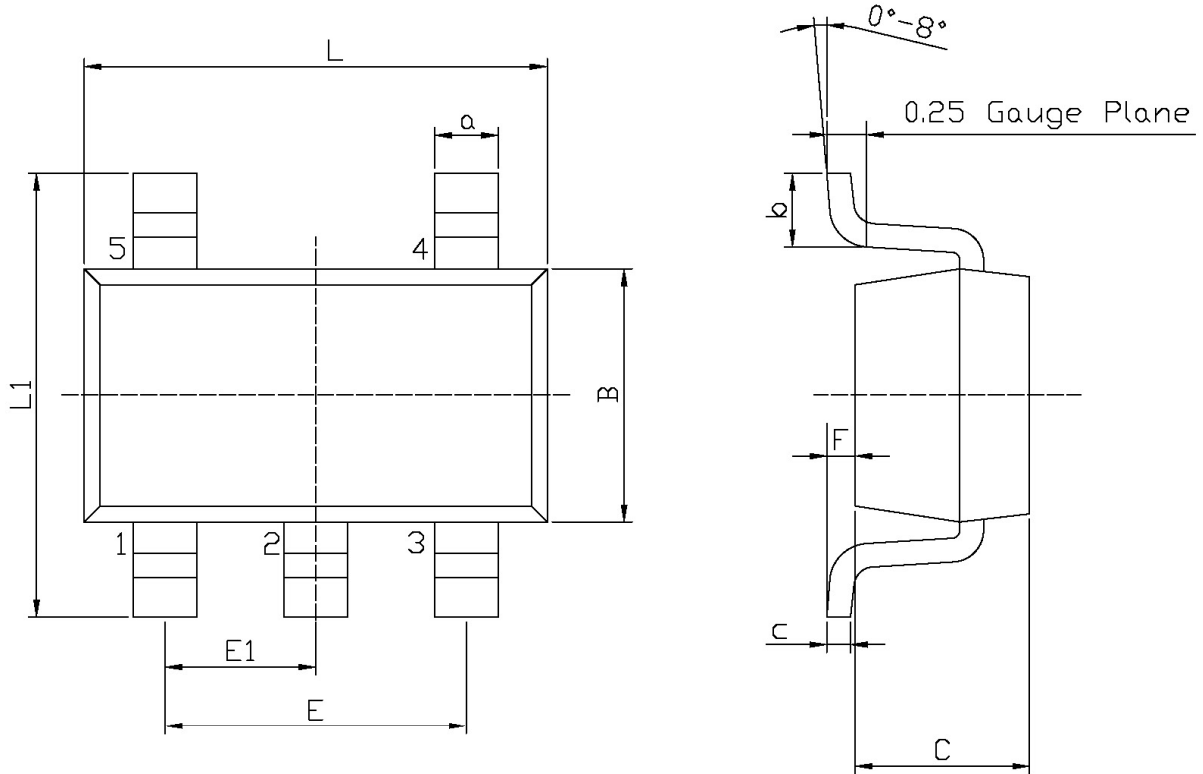
◆ 欠压闭锁

一个内部欠压闭锁电路对输入电压进行监控，并在VDD升至欠压闭锁门限以上之前使充电器保持在停机模式。如果UVLO比较器发生跳变，则在VDD升至比电池电压高200mV之前充电器将不会退出停机模式。

◆ 手动停机

在充电循环中去掉RPROG（从而使PROG引脚浮置）可以把BRCL4058EME置于停机模式。这使得电池漏电流降至 $3\mu\text{A}$ 以下，且电源电流降至 $75\mu\text{A}$ 。如果重新连接设定电阻器可启动一个新的充电循环。

外形尺寸图 / Package Dimensions

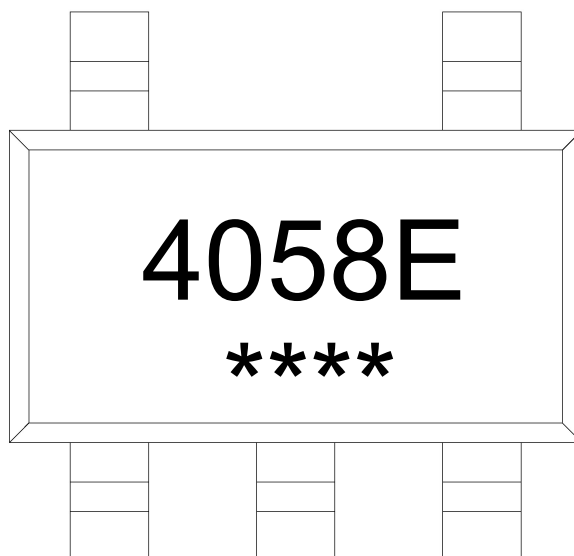


Unit: mm

Symbol	Dimensions In Millimeters		Symbol	Dimensions In Millimeters	
	Min	Max		Min	Max
L	2.82	3.02	E1	0.85	1.05
B	1.50	1.70	a	0.35	0.50
C	0.90	1.30	c	0.10	0.20
L1	2.60	3.00	b	0.35	0.55
E	1.80	2.00	F	0	0.15

SOT23-5

印章说明 / Marking Instructions



说明：

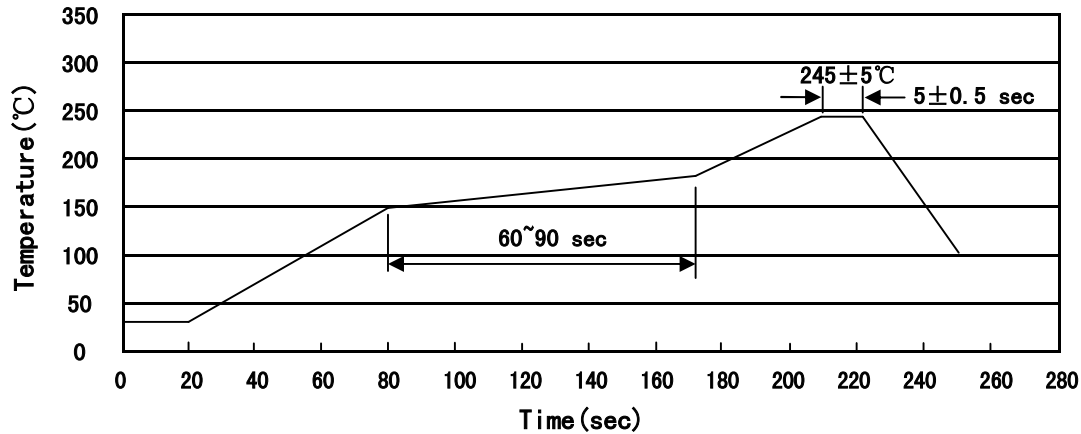
4058E： 为产品型号

****： 为生产批号代码，随生产批号变化

Note:

4058E: Product Type

****: Lot No. Code, code change with Lot No

回流焊温度曲线图(无铅) / Temperature Profile for IR Reflow Soldering(Pb-Free)


说明：

- 1、预热温度 150~180°C，时间 60~90sec;
- 2、峰值温度 245±5°C，时间持续为 5±0.5sec;
- 3、焊接制程冷却速度为 2~10°C/sec.

Note:

- 1.Preheating:150~180°C, Time:60~90sec.
- 2.Peak Temp.:245±5°C, Duration:5±0.5sec.
3. Cooling Speed: 2~10°C/sec.

耐焊接热试验条件 / Resistance to Soldering Heat Test Conditions

温度：260±5°C

时间：10±1 sec.

Temp.:260±5°C

Time:10±1 sec

包装规格 / Packaging SPEC.

卷盘包装 / REEL

Package Type 封装形式	Units 包装数量					Dimension 包装尺寸 (unit: mm ³)		
	Units/Reel 只/卷盘	Reels/Inner Box 卷盘/盒	Units/Inner Box 只/盒	Inner Boxes/Outer Box 盒/箱	Units/Outer Box 只/箱	Reel	Inner Box 盒	Outer Box 箱
SOT23-5/6	3,000	10	30,000	4	120,000	7" × 8	210×205×205	445×230×435

使用说明 / Notices